



ULTRAFLEX S.p.a.
 Via Crose, 2
 16015 CASELLA (GE) - ITALY
 Marketing Department
 Via Milite Ignoto, 8a
 16012 BUSALLA (GE) - ITALY
 Tel. +39 010 - 9620300
 Fax +39 010 - 9620333
 www.ultraflexgroup.it
 ut@ultraflexgroup.it



B47 - B49

ISTRUZIONI PER IL MONTAGGIO

ATTENZIONE: QUESTE ISTRUZIONI CONTENGONO INFORMAZIONI IMPORTANTI PER LA SICUREZZA E DEVONO ESSERE CONSEGNATE AL PROPRIETARIO DELLA IMBARCAZIONE

Il comando può essere montato sia a destra che a sinistra del posto guida.

AVVERTENZA:

- Leggere attentamente queste istruzioni prima di procedere al montaggio.
- Una applicazione scorretta o un montaggio improprio possono causare la perdita di controllo del motore con conseguenti danni a cose e/o persone.
- La Società produttrice non accetta alcuna responsabilità per le installazioni in cui siano state usate parti non originali.
- Si consiglia di effettuare la regolazione del sistema di guida con la imbarcazione in acqua e il motore in moto.

I comandi B47 e B49, senza o tramite specifici kit di connessione, possono utilizzare i seguenti cavi Ultraflex:

- C5 senza alcun kit di connessione
- C14 con il kit di connessione K23
- C4 - C10 con il kit di connessione K24
- C2 - C7 - C8 con il kit di connessione K25

MONTAGGIO DELLA FRIZIONE (Fig. 1)

Inserire negli appositi alloggiamenti le mollette 4 ed i cilindretti di frizione 5.

Eseguire questa operazione in entrambe le semiscatole.

INSTALLAZIONE SENZA KIT DI CONNESSIONE (FIG. 2) per cavi tipo C5

Fissare i cavi tipo C5 alle leve acceleratore e invertitore per mezzo dei perni 8 e gli anelli di sicurezza 6 in una delle posizioni B o B' a seconda del modello di motore.

Fissare le leve alle semiscatole con le viti 7 e le rondelle 10 di plastica ed 11 di ottone (Riferirsi alla vista esplosa).

INSTALLAZIONE CON KIT DI CONNESSIONE K23 (FIG. 3) per cavi tipo C14

Inserire l'adattatore A nell'apposita sede sulla semiscatola.

Fissare il cavo tipo C14 al pattino P per mezzo dell'anello di sicurezza X.

Fissare il perno 8 alla leva di comando per mezzo dell'anello di sicurezza 6 in una delle due posizioni B o B'.

Collegare il pattino montato sul cavo al perno 8.

Inserire la leva di comando sul suo asse di rotazione nella semiscatola assicurandola con la vite 7 e le rondelle 10 di plastica ed 11 di ottone (Riferirsi alla vista esplosa).

Eseguire queste operazioni in entrambe le semiscatole.

NOTA: Questa installazione non necessita dell'anello di ritegno Z.

INSTALLAZIONE A SINISTRA

INSTALLAZIONE A DESTRA

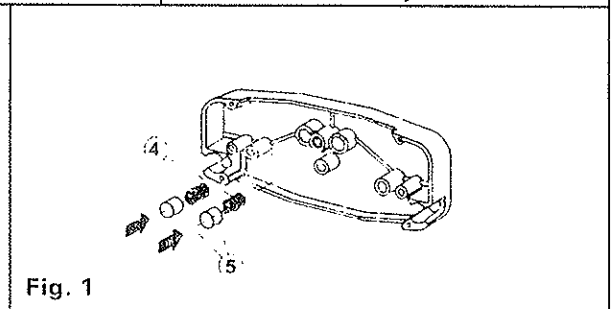
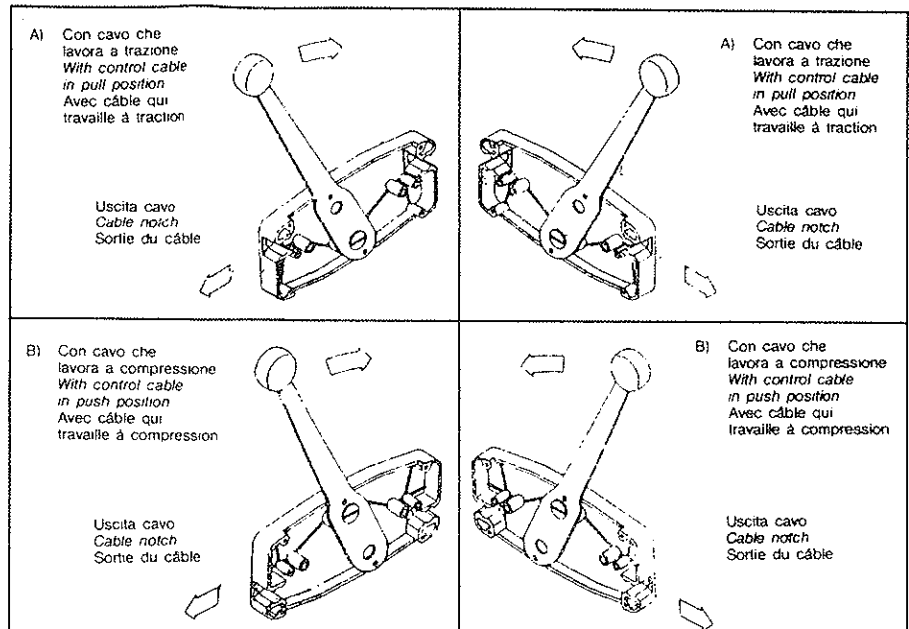


Fig. 1

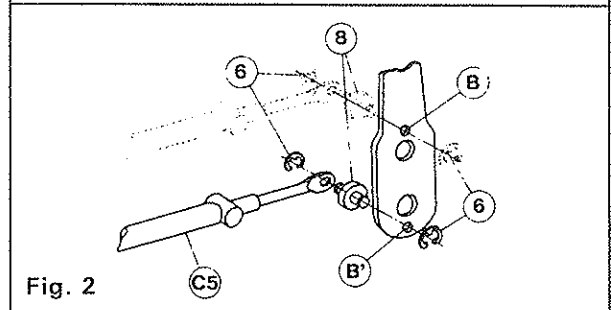


Fig. 2

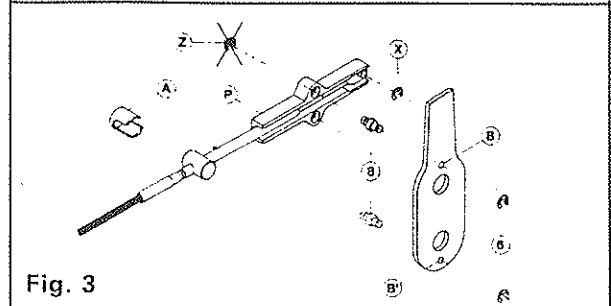


Fig. 3

INSTALLAZIONE CON KIT DI CONNESSIONE K24 (Fig. 6)
per cavi tipo C4 e C10

Preparazione dei cavi tipo C4 o C10 dal lato motore (Fig. 4):
Montare i cannotti C sui cavi gas e invertitore spostando completamente all'indietro il dado di registro R. Fissare quindi l'anima del cavo al cannotto C con le viti V.

Preparazione dei cavi dal lato scatola di comando (Fig. 5):
Dopo aver posizionato il cavo a "fine corsa" dal lato motore, inserire l'altra estremità nel pattino P e posizionarlo nella semiscatola come illustrato in figura. Fissare quindi il cavo al pattino per mezzo delle apposite viti V'.

Tagliare il cavo superfluo.

Inserire l'adattatore A nell'apposita sede sulla semiscatola (Fig. 6). Fissare il perno 8 alla leva di comando per mezzo dell'anello di sicurezza 6 in una delle due posizioni B o B'.

Collegare il pattino montato sul cavo al perno 8.
Inserire la leva di comando sul suo asse di rotazione nella semiscatola assicurandola con la vite 7 e le rondelle 10 di plastica ed 11 di ottone (Riferirsi alla vista esplosa).

Eeguire queste operazioni in entrambe le semiscatole.

NOTA: Questa installazione non necessita dell'anello di ritegno Z.

INSTALLAZIONE CON KIT DI CONNESSIONE K25 (Fig. 8)
per cavi tipo C2, C7 e C8

Preparazione dei cavi tipo C2, C7 o C8 dal lato scatola (Fig. 7):
Togliere i gommini e svitare il dado da una sola parte del cavo.

Avvitare il pattino P e il dado sull'estremità del cavo (Fig. 7).

Inserire l'adattatore A nell'apposita sede sulla semiscatola (Fig. 8). Fissare il perno 8 alla leva di comando per mezzo dell'anello di sicurezza 6 in una delle due posizioni B o B'.

Collegare il pattino montato sul cavo al perno 8.
Inserire la leva di comando sul suo asse di rotazione nella semiscatola assicurandola con la vite 7 le rondelle 10 di plastica ed 11 di ottone (Riferirsi alla vista esplosa).

Eeguire queste operazioni in entrambe le semiscatole.

NOTA: Questa installazione non necessita dell'anello di ritegno Z.

INSTALLAZIONE DEL COMANDO (Fig. 9)

Dopo aver montato cavi e leve ed aver verificato che il senso di trasmissione del comando sia corretto, interporre il diframma 12 e unire le due semiscatole fissandole con le apposite viti 15.

Fissare infine il comando all'imbarcazione per mezzo delle viti a legno 1.

ATTENZIONE:

- Al momento del controllo dell'invertitore accertarsi che il comando gas sia al minimo.
- Al momento del controllo del gas accertarsi che l'invertitore sia in folle onde evitare improvvisi movimenti dell'imbarcazione.

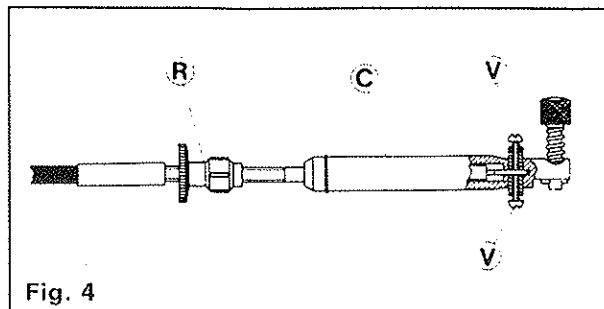


Fig. 4

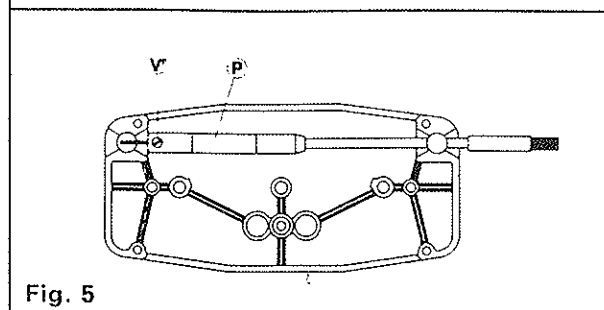


Fig. 5

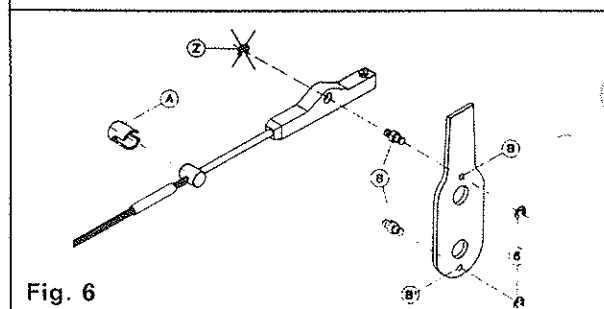


Fig. 6

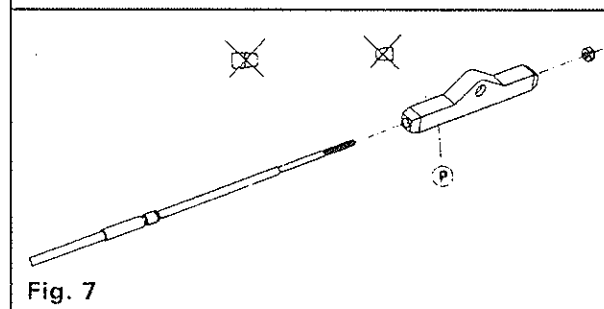


Fig. 7

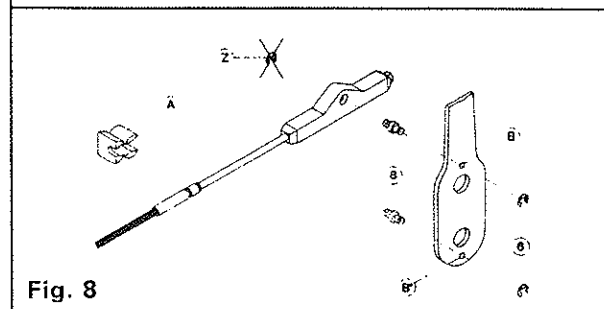


Fig. 8

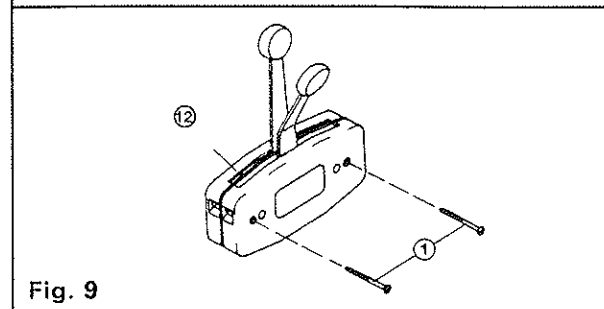


Fig. 9



ULTRAFLEX S.p.a.
 Via Crose, 2
 16015 CASELLA (GE) - ITALY
Marketing Department
 Via Milite Ignoto, 8a
 16012 BUSALLA (GE) - ITALY
 Tel. +39 010 - 9620300
 Fax +39 010 - 9620333
 www.ultraflexgroup.it
 ut@ultraflexgroup.it



B47 - B49

INSTALLATION INSTRUCTIONS

WARNING: THE FOLLOWING INSTRUCTIONS CONTAIN IMPORTANT SAFETY INFORMATION AND MUST BE FORWARDED TO THE BOAT OWNER

The control unit is designed to mount on the right or left side of the boat.

IMPORTANT SAFETY NOTICE:

- Please read these instructions carefully before installation.
- Improper usage or incorrect assembly can result in loss of engine control with subsequent damages to things and/or injury to persons.
- The Manufacturer does not accept responsibilities for the installations where non-original items are used.
- It is recommended to perform the control system rigging with the boat floating and the engine running.

B47 - B49 control units, using the respective connection kits, can utilize the following Ultraflex cables:

- C5 (no connection kit required)
- C14 (K23 connection kit required)
- C4 - C10 (K24 connection kit required)
- C2 - C7 - C8 (K25 connection kit required)

FRICITION INSTALLATION (Fig. 1)

Fit friction springs 4 and friction caps 5 into the provided holders. Performe this procedure on both half-cases.

INSTALLATION WITHOUT CONNECTION KIT (FIG. 2) for type C5 cables

Attach the type C5 cables to throttle and shift levers using the pivot pins 8 and circlips 6 in one of two positions B or B' depending on the engine model.

Secure each lever to the corresponding half-case with the screws 7, the plastic washers 10 and the brass washers 11 (Refer to exploded view).

INSTALLATION WITH CONNECTION KIT K23 (FIG. 3) for type C14 cables

Insert the adapter A into the holder provided on the half-case.

Attach the type C14 cable to sliding block P using circlip X.

Attach the pivot pin 8 to the control lever using circlip 6 in one of two positions B or B'.

Connect the sliding block mounted on the cable to pivot pin 8.

Insert control lever onto hub provided in the half-case and attach with the screw 7, the plastic washer 10 and the brass washer 11 (Refer to exploded view).

Performe this procedure on both half-cases.

NOTE: For this installation the circlip Z is not used.

LEFT-SIDE INSTALLATION

RIGHT-SIDE INSTALLATION

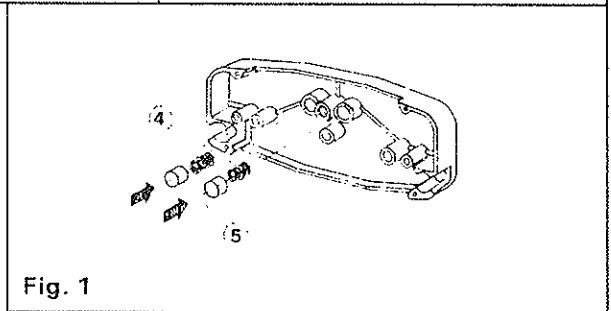
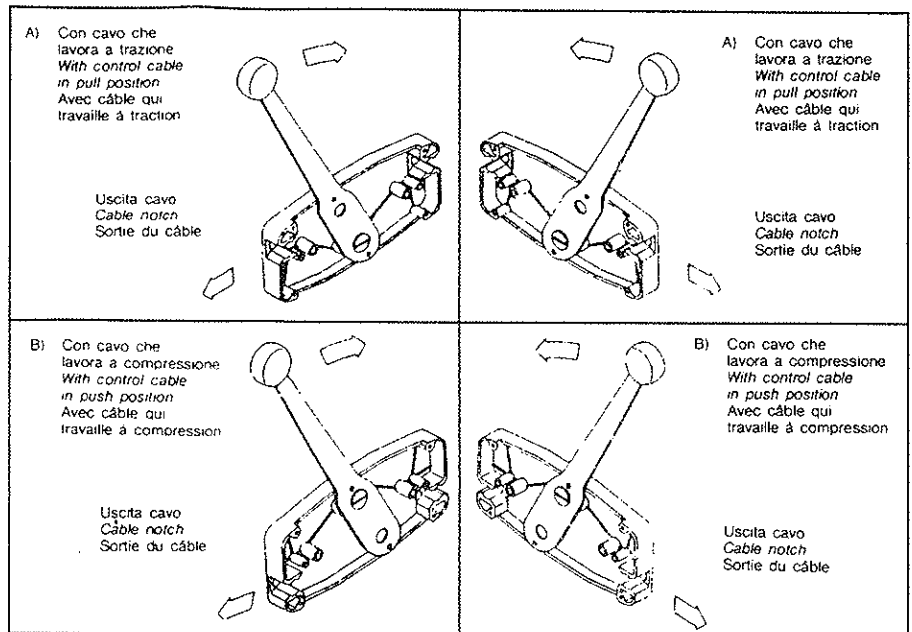


Fig. 1

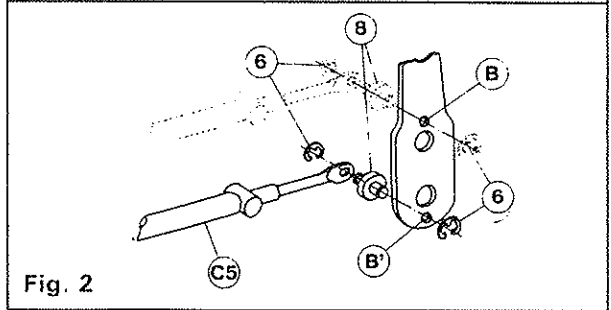


Fig. 2

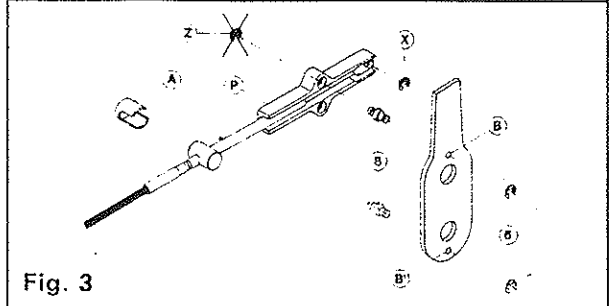


Fig. 3

INSTALLATION WITH CONNECTION KIT K24 (FIG. 6)
for type C4 and C10 cables

Engine end preparation of type C4 or C10 cables (Fig. 4):
Mount sleeves C on the throttle and shift cables moving adjustment nut R all the way back. Fix the inner core of the cable to sleeve C with screws V.

Control unit end preparation of the cables (Fig. 5)
After positioning the cable at "close travel" on the engine end, insert the other end of the cable in the sliding block P and place in the half-case as shown in the illustration. Fix the cable to the sliding block using the screws V'.
Cut cable inner core not required.

Insert the adapter A into the holder provided on the half-case (Fig. 6). Attach the pivot pin 8 to the control lever using circlip 6 in one of two positions B or B'. Connect the sliding block mounted on the cable to pivot pin 8. Insert control lever onto hub provided in the half-case and attach with the screw 7, the plastic washer 10 and the brass washer 11 (Refer to exploded view). Perform this procedure on both half-cases.

NOTE: For this installation the circlip Z is not used.

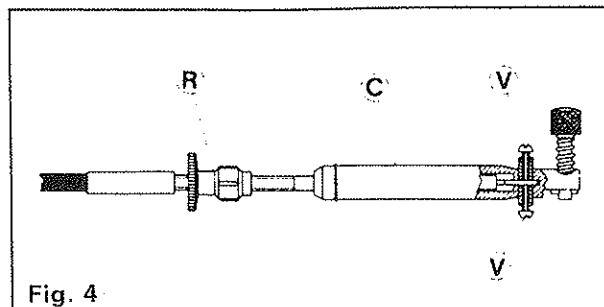


Fig. 4

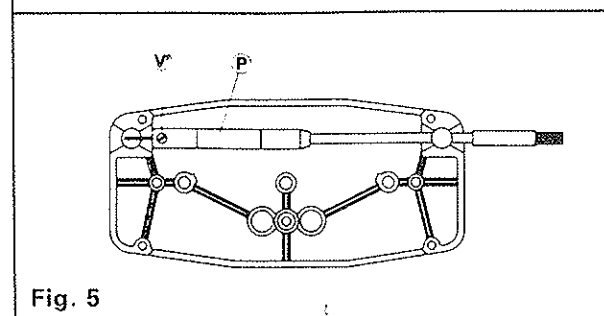


Fig. 5

INSTALLATION WITH CONNECTION KIT K25 (FIG. 8)
for type C2, C7 and C8 cables

Control unit end preparation of type C2, C7 or C8 cables (Fig. 7):
Remove rubber seals and unscrew nut from control head side only. Screw the sliding block P and the nut on the cable end (Fig. 7).

Insert the adapter A into the holder provided on the half-case (Fig. 8). Attach the pivot pin 8 to the control lever using circlip 6 in one of two positions B or B'. Connect the sliding block mounted on the cable to pivot pin 8. Insert control lever onto hub provided in the half-case and attach with the screw 7, the plastic washer 10 and the brass washer 11 (Refer to exploded view). Perform this procedure on both half-cases.

NOTE: For this installation the circlip Z is not used.

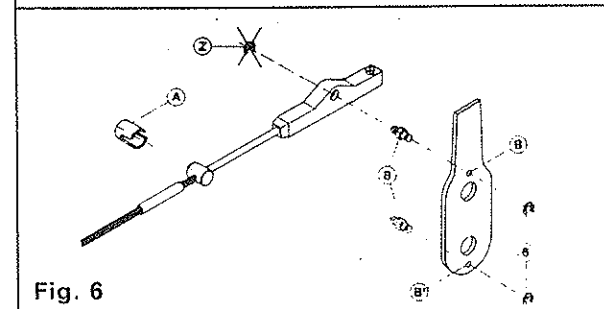


Fig. 6

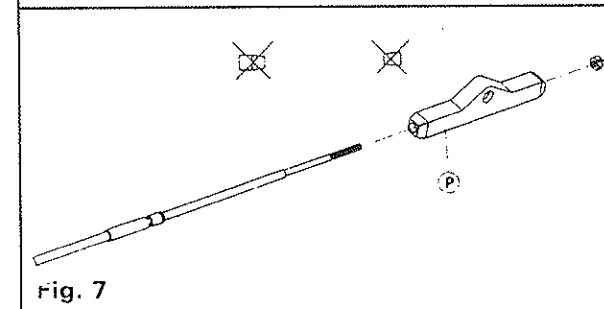


Fig. 7

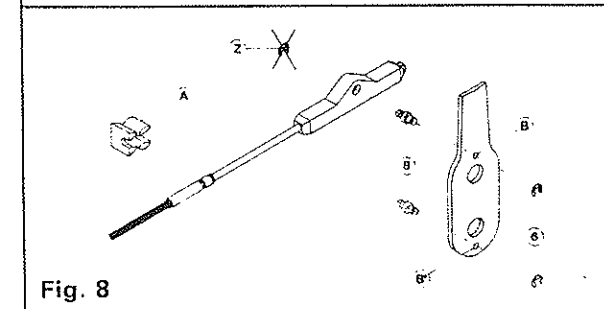


Fig. 8

CONTROL UNIT INSTALLATION (Fig. 9)

After assembling cables and levers, check that the control direction is correct, put the spacer 12 in between half-cases, then join the two half-cases together with the provided screws 15.
Fix the control unit on the boat using the provided wood screws 1.

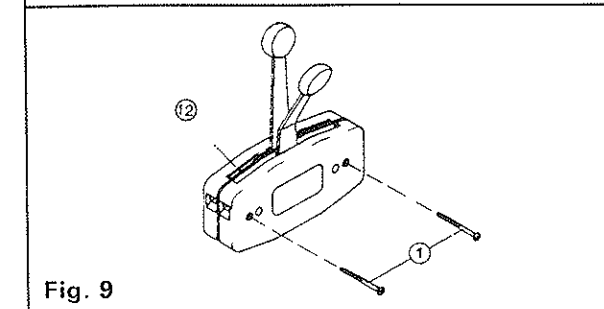


Fig. 9

WARNING:

- When checking shift gear control operation be sure the throttle control is at a positive idle position.
- When checking throttle control operation be sure the shift gear control is at a positive neutral position to avoid sudden movements of the boat.



ULTRAFLEX S.p.a.
 Via Crose, 2
 16015 CASELLA (GE) - ITALY
 Marketing Departement
 Via Milite Ignoto, 8a
 16012 BUSALLA (GE) -ITALY
 Tel. +39 010 - 9620300
 Fax +39 010 - 9620333
 www.ultraflexgroup.it
 ut@ultraflexgroup.it



B47 - B49

INSTRUCTIONS POUR LE MONTAGE

ATTENTION: LES INSTRUCTIONS SUIVANTES CONTIENNENT D'IMPORTANTES INFORMATIONS POUR LA SÉCURITÉ ET DOIVENT ÊTRE DONNÉES AU PROPRIÉTAIRE DE L'IMBARCATION

La commande peut être installée à droite ou à gauche du poste de guidage.

INSTRUCTIONS IMPORTANTES:

- *Lisez attentivement les instructions suivantes avant de procéder à l'installation.*
- *Une mauvaise application ou un montage non correct peuvent causer la perte du contrôle du moteur avec des dommages conséquents pour les choses et/ou les personnes.*
- *La Compagnie productrice n'accepte aucune responsabilité pour les installations où l'on aurait utilisé des pièces non originales.*
- *On conseille d'effectuer le réglage du système de conduite avec l'imbarcation dans l'eau et le moteur en marche.*

Les commandes B47 et B49, sans ou avec kit de connexion, peuvent utiliser les câbles Ultraflex suivants:

- C5 sans kit de connexion
- C14 avec kit de connexion K23
- C4 - C10 avec kit de connexion K24
- C2 - C7 - C8 avec kit de connexion K25

MONTAGE DE LA FRICTION (Fig. 1)

Insérez dans les logements prévus les ressorts 4 et les cylindres de friction 5.

Cette opération doit être exécutée dans les deux semi-boîtiers.

MONTAGE SANS KIT DE CONNEXION (FIG. 2) pour câbles type C5

Fixez les câbles type C5 aux leviers de l'accélérateur et de l'inverseur avec les pivots 8 et les anneaux de sécurité 6 dans les positions B ou B', selon le modèle du moteur.

Fixez les leviers aux semi-boîtiers avec les vis 7, les rondelles en plastique 10 et les rondelles en laiton 11 (Voir la vue éclatée).

MONTAGE AVEC KIT DE CONNEXION K23 (FIG. 3) pour câbles type C14

Insérez le raccord A dans le logement prévu sur le semi-boîtier.

Fixez les câbles type C14 au patin P avec l'anneau de sécurité X.

Fixez le pivot 8 au levier de commande avec l'anneau de sécurité 6 dans une des positions B ou B'.

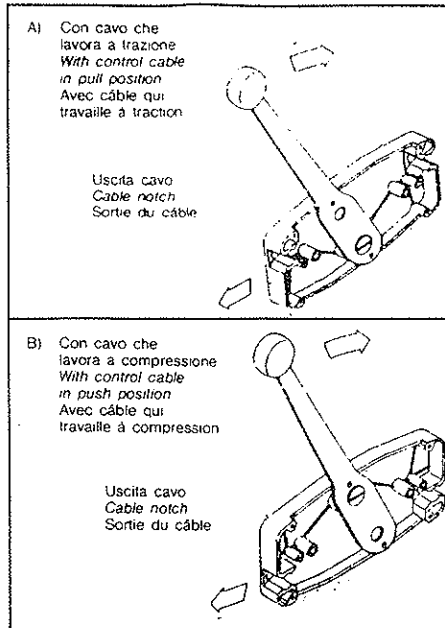
Branchez le patin, pré-assemblé avec le câble, au pivot 8.

Insérez le levier de commande sur son fulcrum de rotation dans le semi-boîtier et fixez-le avec la vis 7, la rondelle en plastique 10 et la rondelle en laiton 11 (Voir la vue éclatée).

Ces opérations doivent être exécutées dans les deux semi-boîtiers.

NOTE: Dans cette installation l'anneau de retenue Z n'est pas nécessaire.

INSTALLATION À GAUCHE



INSTALLATION À DROITE

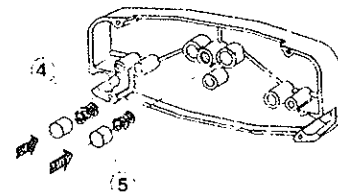
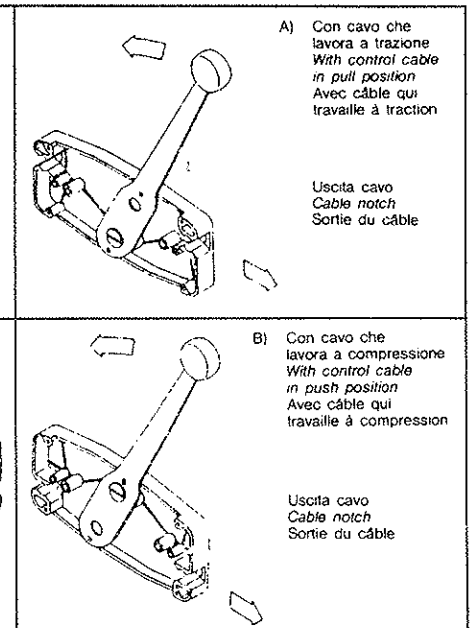


Fig. 1

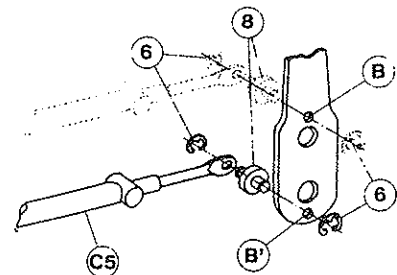


Fig. 2

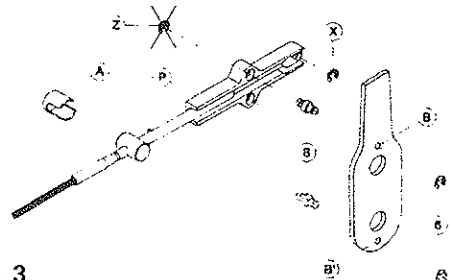


Fig. 3

**MONTAGE AVEC KIT DE CONNEXION K24 (Fig. 6)
pour câbles type C4 et C10**

Préparation des câbles type C4 ou C10 du côté moteur (Fig. 4):
Montez les manchons C sur les câbles de l'accélérateur et de l'inverseur en déplaçant complètement en arrière l'écrou de réglage R.
Fixez donc l'âme du câble au manchon C avec les vis V.

Préparation des câbles du côté boîtier de commande (Fig. 5):
Après avoir positionné le câble à "fin de course" côté moteur, insérez l'autre extrémité dans le patin P et positionnez-le dans le semi-boîtier comme illustré en figure.
Fixez donc le câble au patin avec les vis V'.
Coupez le câble en excès.

Insérez le raccord A dans le logement prévu sur le semi-boîtier (Fig. 6).

Fixez le pivot 8 au levier de commande avec l'anneau de sécurité 6 dans une des positions B ou B'.

Branchez le patin, pré-assemblé avec le câble, au pivot 8.

Insérez le levier de commande sur son fulcrum de rotation dans le semi-boîtier et fixez-le avec la vis 7, la rondelle en plastique 10 et la rondelle en laiton 11 (Voir la vue éclatée).

Ces opérations doivent être exécutées dans les deux semi-boîtiers.

NOTE: Dans cette installation l'anneau de retenue Z n'est pas nécessaire.

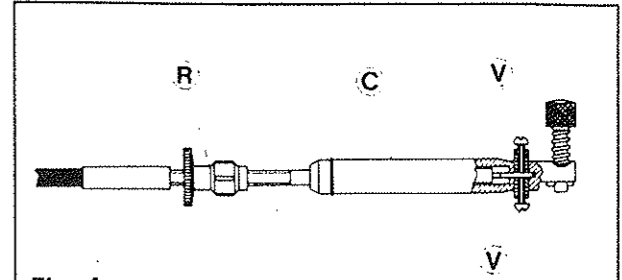


Fig. 4

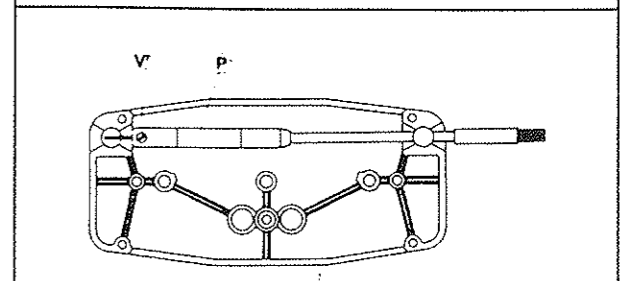


Fig. 5

**MONTAGE AVEC KIT DE CONNEXION K25 (Fig. 8)
pour câbles type C2, C7 et C8**

Préparation des câbles type C2, C7 ou C8 du côté boîtier de commande (Fig. 7):

Enlevez les capsules et dévissez l'écrou d'un seul côté du câble.

Vissez le patin P et l'écrou sur l'extrémité du câble (Fig. 7).

Insérez le raccord A dans le logement prévu sur le semi-boîtier (Fig. 8).

Fixez le pivot 8 au levier de commande avec l'anneau de sécurité 6 dans une des positions B ou B'.

Branchez le patin, pré-assemblé avec le câble, au pivot 8.

Insérez le levier de commande sur son fulcrum de rotation dans le semi-boîtier et fixez-le avec la vis 7, la rondelle en plastique 10 et la rondelle en laiton 11 (Voir la vue éclatée).

Ces opérations doivent être exécutées dans les deux semi-boîtiers.

NOTE: Dans cette installation l'anneau de retenue Z n'est pas nécessaire.

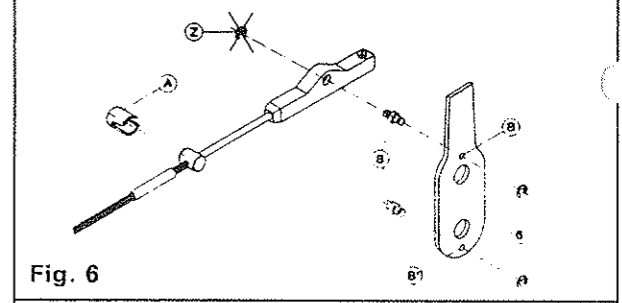


Fig. 6

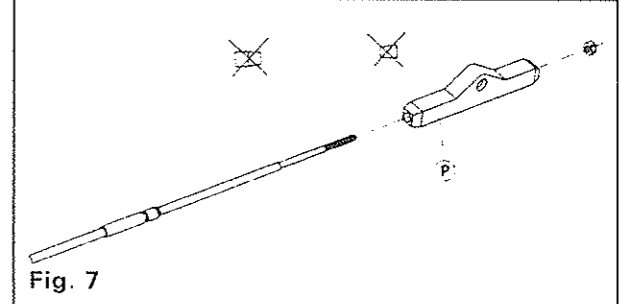


Fig. 7

INSTALLATION DE LA COMMANDE (Fig. 9)

Après avoir monté les câbles et les leviers et avoir vérifié que le sens de la commande est exact, interposez le diaphragme 12 et connectez les deux semi-boîtiers en les fixant avec les vis 15.

Fixez donc la commande sur l'imbarcation avec les vis à bois 1.

ATTENTION:

- Au moment du contrôle de l'inverseur vérifiez que la commande accélérateur est au minimum.
- Au moment du contrôle de l'accélérateur vérifiez que la commande inverseur est au point mort pour éviter des mouvements imprévus de l'imbarcation.

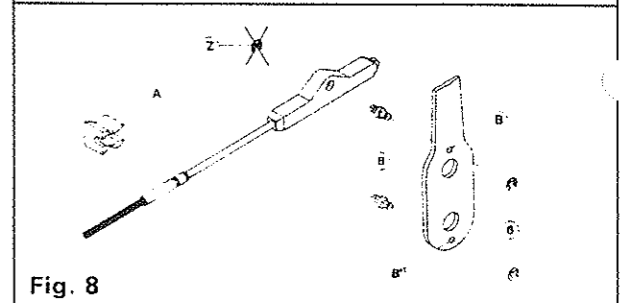


Fig. 8

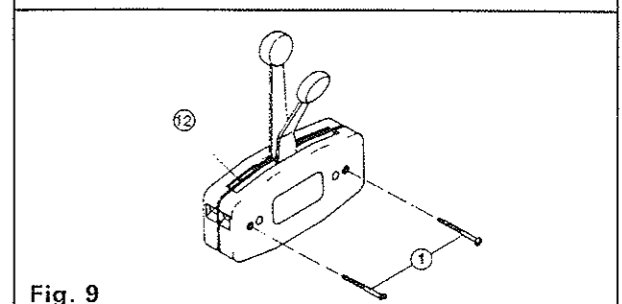


Fig. 9

ELENCO DELLE PARTI

PARTS LIST

LISTE DES PIÈCES

PARTE ITEM PIÈCE	DESCRIZIONE	DESCRIPTION	DESCRIPTION	Q.TÀ Q.TY Q.TÉ
1	Vite (6x70)	Screw (6x70)	Vis (6x70)	2
2	Targhetta	Placard	Plaque	1
3	Semiscatola	Half-case	Semi-boîtier	1
4	Molla	Spring	Ressort	4
5	Cilindretto di frizione	Friction cap	Cilindre de friction	4
6	Anello D5	Circlip D5	Anneau D5	4
7	Vite (M6x12)	Screw (M6x12)	Vis (M6x12)	2
8	Perno	Pivot pin	Pivot	2
9	Leva nera	Lever, black	Levier noir	1
10	Rondella, plastica	Washer, plastic	Rondelle, plastique	2
11	Rondella, ottone	Washer, brass	Rondelle, laiton	2
12	Diaframma	Spacer	Diaphragme	1
13	Leva rossa	Lever, red	Levier rouge	1
14	Semiscatola	Half-case	Semi-boîtier	1
15	Vite (M6x35)	Screw (M6x35)	Vis (M6x35)	2
	Vite (4x20)	Screw (4x20)	Vis (4x20)	3
	Fermaguaina	Casing fastener	Arrête-gaine	3

